

ARO UNIVERSAL

Indvendig plastbehandlet med rustfri varmelegeme og anode



ARO Universal er en varmtvandsbeholder med varmelegeme af rustfrit stål optimeret for effektiv drift i specielt fjernvarmeinstallationer. Beholderen kan desuden, med fordel benyttes i centralvarmeanlæg med fokus på høj afkøling.

Kan ligeledes kombineres med el-patroner og isoleringskapper.

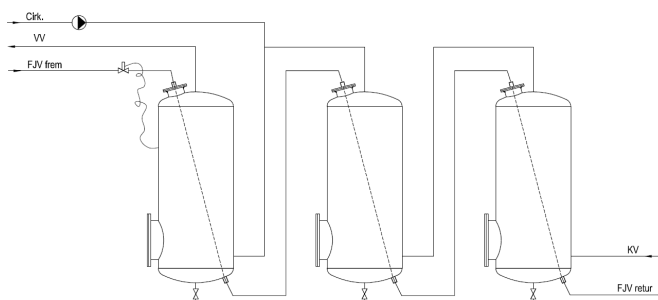
Isoleringskapper kan fås til standardbeholdere op til 1500 liter.

Arbejdstryk: 10 bar og et prøvetryk på 13 bar.

Maksimal temperatur: 95° C.

ARO Universal leveres både som en standard beholder samt som kundetilpasset løsning med specielt varmelegeme eller beholder tilpasset i størrelse og ydelse.

Kontakt os for pris.



ARO Universal kan med fordel serieforbindes for optimal ydelse og afkøling samt håndtering på arbejdsstedet.

LTR.	VVS-nr.	VVS-nr.	Ydelse*	Standard varme- legeme	Vægt
	Væg/liggende	Med ben			
100	371512.110	371515.110	17 kW 70/30 10/50	B4	50
150	371512.115	371515.115	21 kW	B4	55
200	371512.120	371515.120	23 kW	B6	75
250	371512.125	371515.125	26 kW	B7	90
300	371512.130	371515.130	28 kW	B7	105
350	371512.135	371515.135	30 kW	B8	120
400	371512.140	371515.140	33 kW	B10	135
500	371512.150	371515.150	35 kW	B10	175
600	371512.160	371515.160	41 kW	B12	195
700	371512.170	371515.170	45 kW	B12	210
800	371512.180	371515.180	48 kW	B14	230
1000	371512.182	371515.182	56 kW	B21	285
1200	371512.183	371515.183	66 kW	B21	305
1500	371512.186	371515.186	77 kW	B24	320
1800	371512.187	371515.187	93 kW	B24	350
2000	371512.188	371515.188	110 kW	B30	405

* 1. times ydelse

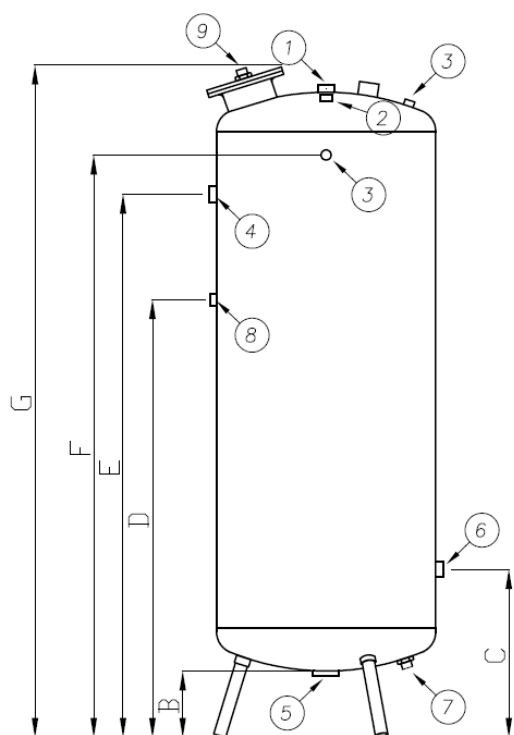
Målskitse (mm)

Ltr	A	B	C	D	E	F	G
100	350	190	420	940	1125	1225	1440
150	400	190	420	940	1125	1225	1440
200	450	180	420	1220	1380	1480	1710
250	500	170	435	1105	1375	1475	1730
300	560	150	430	950	1125	1225	1460
350	560	165	430	1120	1390	1490	1730
400	630	145	440	1135	1405	1505	1730
500	630	155	440	1310	1665	1765	1980
600	750	180	515	1200	1465	1565	1860
700	800	175	515	1215	1485	1585	1875
800	800	175	530	1385	1740	1840	2120
1000	900	170	500	1365	1705	1805	2170
1200	950	250	540	1390	1740	1840	2350
1500	1100	250	550	1235	1505	1605	2050
1800	1200	250	580	1525	1530	1605	2050
2000	1200	250	568	1420	1770	1905	2350

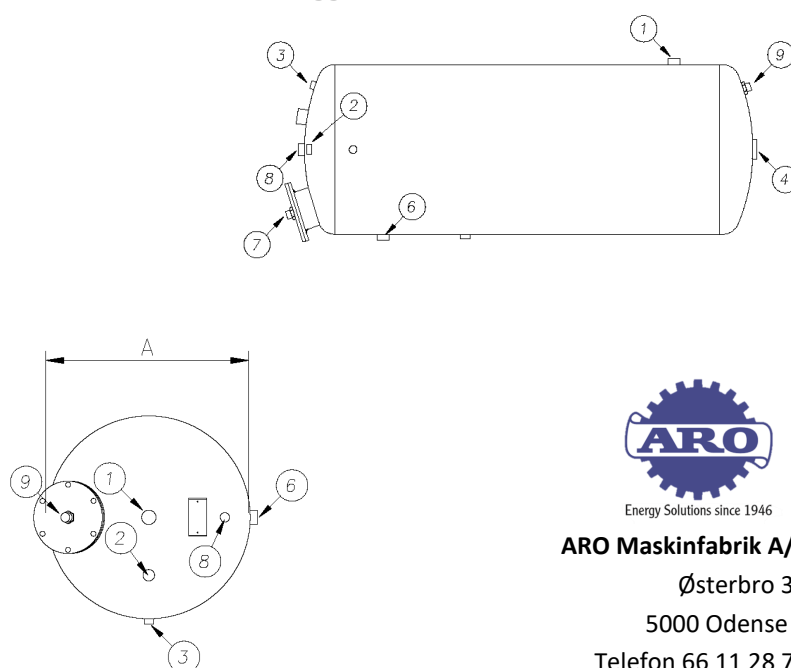
Tilslutninger

Nr.	Tilslutning	100-250	300-500	600-700	800	1000	1200-1800	2000
1	Varmt vand	1"	1"	1 1/4"	1 1/2"	1 1/2"	2"	2"
2	Anode	3/4"	3/4"	3/4"	3/4"	3/4"	3/4"	3/4"
3	Termometer	1/2"	1/2"	1/2"	1/2"	1/2"	1/2"	1/2"
4	Cirkulation	1"	1"	1 1/4"	1 1/2"	1 1/2"	2"	2"
5	Koldt vand / Aftap	1"	2"	2"	2"	2"	2"	2"
6	Kold vand / prop	1"	1"	1 1/4"	1 1/2"	1 1/2"	2"	2"
7	Varme retur	3/4"	3/4"	1"	1"	1 1/4"	1 1/4"	2"
8	Føler	1/2"	1/2"	1/2"	1/2"	1/2"	1/2"	1/2"
9	Varme frem	3/4"	3/4"	1"	1"	1 1/4"	1 1/4"	2"

Stående



Liggende



ARO Maskinfabrik A/S

Østerbro 30

5000 Odense C

Telefon 66 11 28 78

aro-as@aro-as.dk

www.aro-as.dk