



ARO UNIVERSAL Bufferbeholder

Indvendig plastbehandlet eller ubehandlet

Indvendig behandlet, anvendes i forbindelse med varmt brugsvand.

Indvendig ubehandlet, anvendes i forbindelse med centralvarme.

Kan ligeledes kombineres med el-patroner og isoleringskapper.

Isoleringskapper kan fås til standardbeholdere op til 1500 liter.

Arbejdstryk: 10 bar og et prøvetryk på 13 bar.

Maksimal temperatur: 95° C.

ARO Universal leveres både som en standard beholder samt som kundetilpasset løsning med hensyn til tilslutninger og eventuelle skilleplader.

Kontakt os for pris.



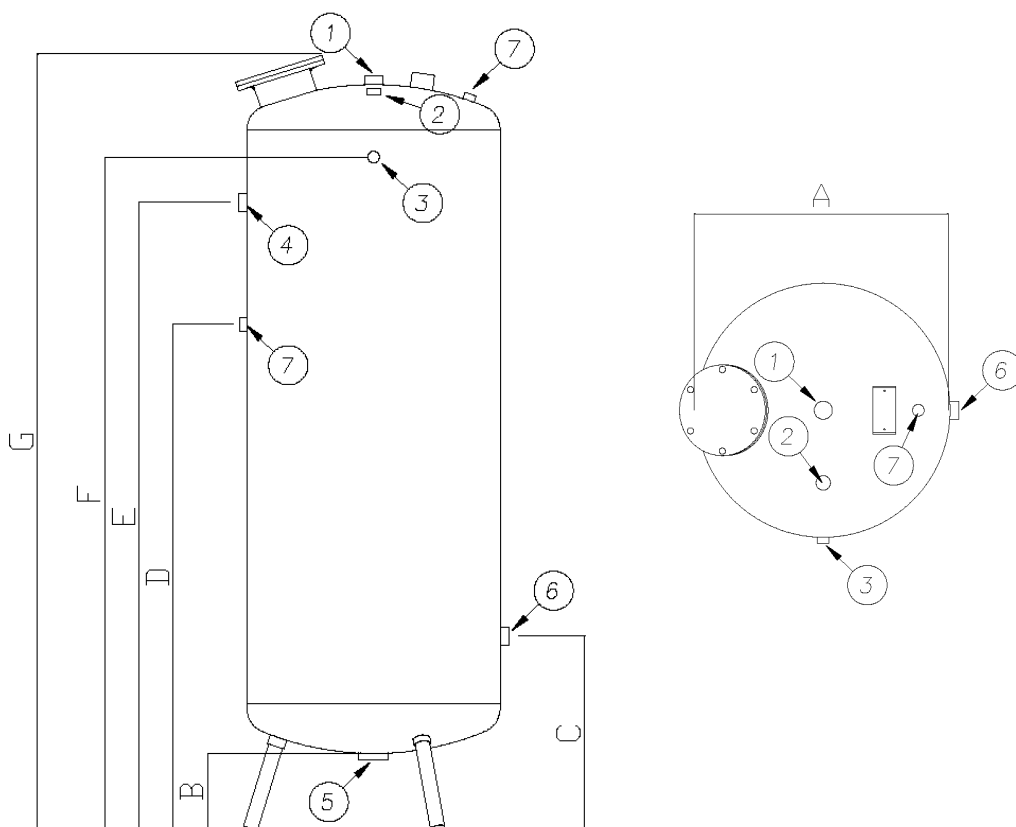
LTR.	VVS-nr.	VVS-nr.	Højde m. ben MM	Højde u. ben MM	Vægt KG
	Indvendig behandlet	Indvendig ubehandlet			
100	371500.110	371500.010	1440	1365	50
150	371500.115	371500.015	1450	1375	55
200	371500.120	371500.020	1705	1635	75
250	371500.125	371500.025	1705	1635	90
300	371500.130	371500.030	1450	1385	105
350	371500.135	371500.035	1720	1650	120
400	371500.140	371500.040	1750	1690	135
500	371500.150	371500.050	1990	1930	175
600	371500.160	371500.060	1840	1775	195
700	371500.170	371500.070	1865	1800	210
800	371500.180	371500.080	2140	2070	230
1000	371500.182	371500.082	2145	2060	285
1200	371500.183	371500.083	2190	2095	305
1500	371500.186	371500.086	1960	1885	320
2000	371500.188	371500.088	2235	2140	405

Målskitse (mm)

Ltr	A	B	C	D	E	F	G
100	350	190	420	940	1125	1225	1440
150	400	190	420	940	1125	1225	1450
200	450	180	420	1220	1380	1480	1705
250	500	170	435	1105	1375	1475	1705
300	560	150	430	950	1125	1225	1450
350	560	165	430	1120	1390	1490	1720
400	630	145	440	1135	1405	1505	1750
500	630	155	440	1310	1665	1765	1990
600	750	180	515	1200	1465	1565	1840
700	800	175	515	1215	1485	1585	1865
800	800	175	530	1385	1740	1840	2140
1000	900	170	500	1365	1705	1805	2145
1200	950	250	540	1390	1740	1840	2190
1500	1100	250	550	1235	1505	1605	1960
2000	1200	250	568	1420	1770	1905	2235

Tilslutninger

Nr.	Tilslutning	100-250	300-500	600-700	800	1000	1200-1500	2000
1	Varmt vand	1"	1"	1 1/4"	1 1/2"	1 1/2"	2"	2"
2	Anode	3/4"	3/4"	3/4"	3/4"	3/4"	3/4"	3/4"
3	Termometer	1/2"	1/2"	1/2"	1/2"	1/2"	1/2"	1/2"
4	Cirkulation	1"	1"	1 1/4"	1 1/2"	1 1/2"	2"	2"
5	Koldt vand / Aftap	1"	2"	2"	2"	2"	2"	2"
6	Kold vand / prop	1"	1"	1 1/4"	1 1/2"	1 1/2"	2"	2"
7	Termometer	1/2"	1/2"	1/2"	1/2"	1/2"	1/2"	1/2"



ARO Maskinfabrik A/S

Østerbro 30

5000 Odense C

Telefon 66 11 28 78

aro-as@aro-as.dk

www.aro-as.dk